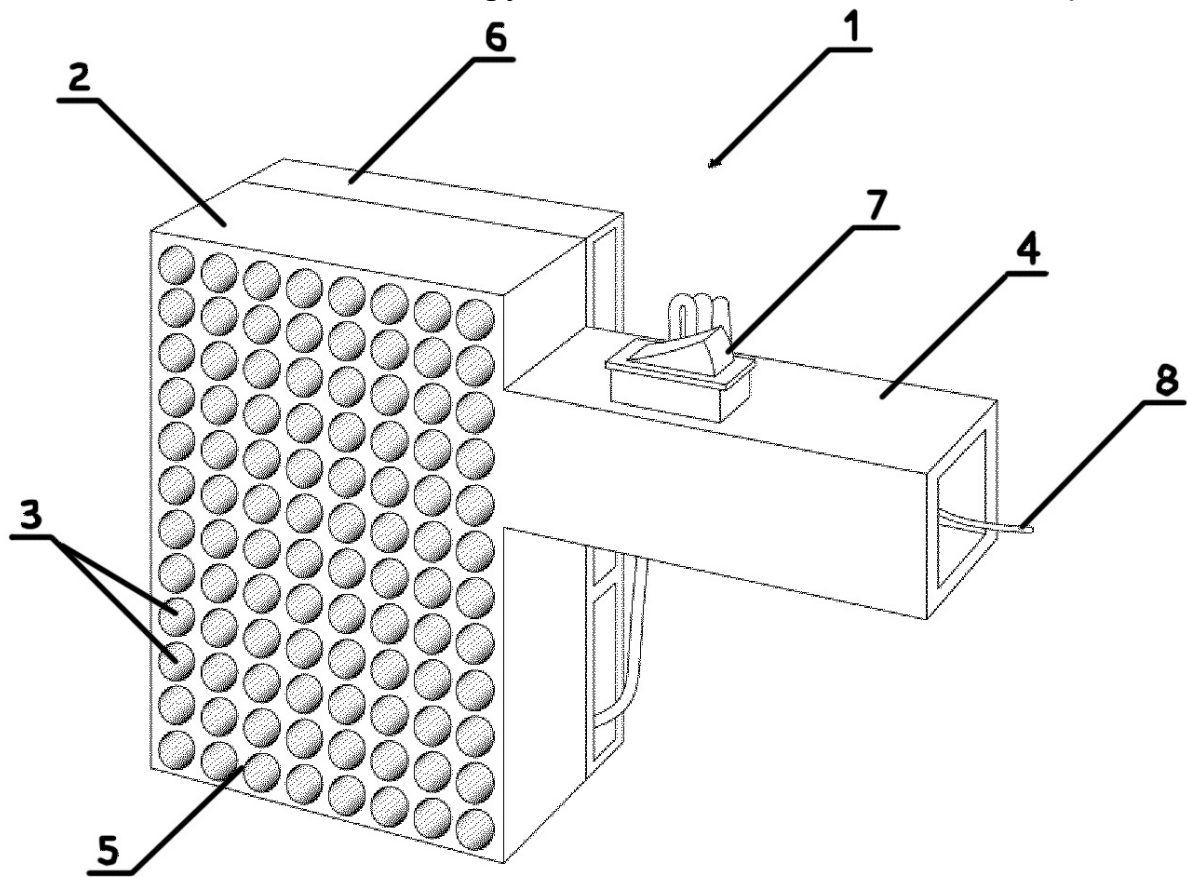


Przyrząd ręczny do załadunku końcówek do pipet (Pat.237509)

Marcin Ciszewski, Ruben Hovsepyan, Marcin Kaszkowiak, Mateusz Dębiński



Zgłoszenie dotyczy przyrządu ręcznego do załadunku końcówek do pipet, znajdującego zastosowanie jako przyrząd laboratoryjny. Przyrząd ręczny (1) do załadunku końcówek do pipet zawiera korpus (2) z jednostronnie otwartymi gniazdami (3) na końcówki do pipet. Korpus (2) jest zaopatrzony w uchwyt (4), natomiast same gniazda (3) wyznaczone są przez wewnętrzne ścianki korpusu (2). W bezpośrednim rejonie dna gniazd (3) zamocowany jest co najmniej jeden zespół elektromagnesu (6) połączony ze sterującym przełącznikiem (7).