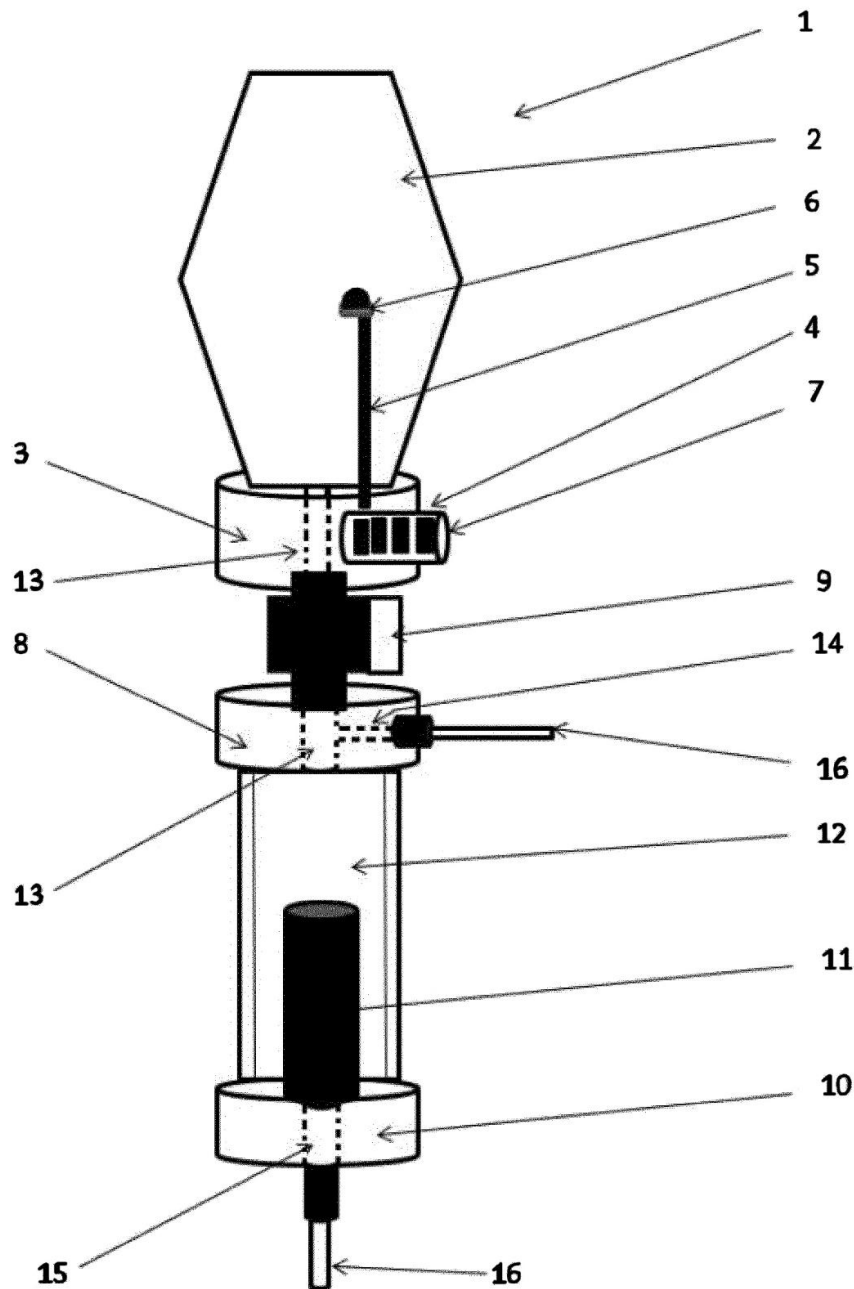


# Kolumna abrazyjna (Ru.072555)

Agnieszka Rzeźnik, Zbigniew Dobkowski



Przedmiotem wzoru użytkowego jest kolumna abrazyjna, zwłaszcza dla urządzeń abrazyjnych, zawierająca zasobnik główny (12) i tłumik gazu (11), charakteryzuje się tym, że zasobnik główny (12) osadzony jest na nakrętce dolnej (10), a od góry przykryty jest nakrętką górną (8). W nakrętce górnej (8) osadzony jest pierwszy koniec kanału transportowego (13), a drugi koniec kanału transportowego (13) osadzony jest w tulei (3). Na tulei (3) osadzony jest pojemnik (2) na ścierniwo. Natomiast na bocznej ścianie tulei (3) zamocowany jest pojemnik (4) na baterie z przytwierdzonym pionowo prętem (5), na którym zamocowana jest dioda LED (6) promiennika UVC. Pomiędzy tuleją (3) a nakrętką górną (8), na kanale transportowym (13) osadzony jest zawór (9). W bocznej ścianie nakrętki górnej (8) znajduje się kanał wylotowy (14), a w nakrętce dolnej (10) w spodniej części jest kanał wlotowy (16).