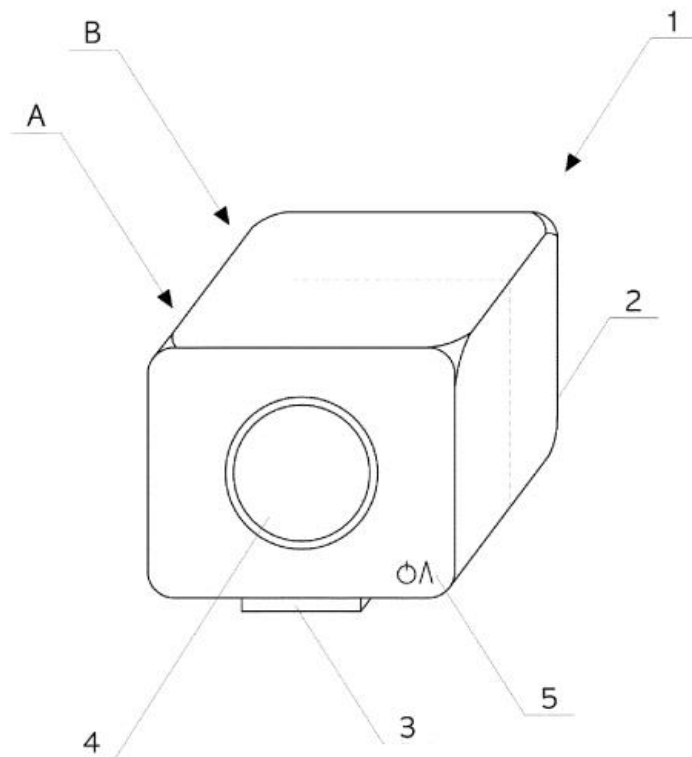


Urządzenie do pobierania i analizy krwi (EP3711669)

Anna Gawron-Skarbek, Izabela Grabska-Kobyłecka



Przedmiotem wynalazku jest urządzenie do analizy parametrów krwi, znajdujące zastosowanie zwłaszcza podczas automatycznego pobierania krwi i analizy jej parametrów w warunkach pozaszpitalnych i bez udziału personelu medycznego. W szczególności przedmiot wynalazku może być wykorzystywany w tak zwanej telemedycynie, a więc do kontroli i monitorowania pacjenta przebywającego w domu.

Celem wynalazku jest rozwiązanie problemu występującego przy realizowaniu leczenia i monitorowaniu jego efektów, gdzie użytkownik wykonuje analizę parametrów krwi w warunkach domowych, bez udziału personelu medycznego i bez stałego nadzoru nad efektami leczenia. Dotychczas analiza parametrów krwi w warunkach domowych mogła wywoływać obniżoną skuteczność zaplanowanej terapii, ze względu na brak dostatecznego nadzoru i kontroli nad wynikami. Inną cechą negatywnie wpływającą na wyniki analizy parametrów krwi, był też brak powtarzalności takich badań w określonych i odpowiednio dobranych odstępach czasowych.