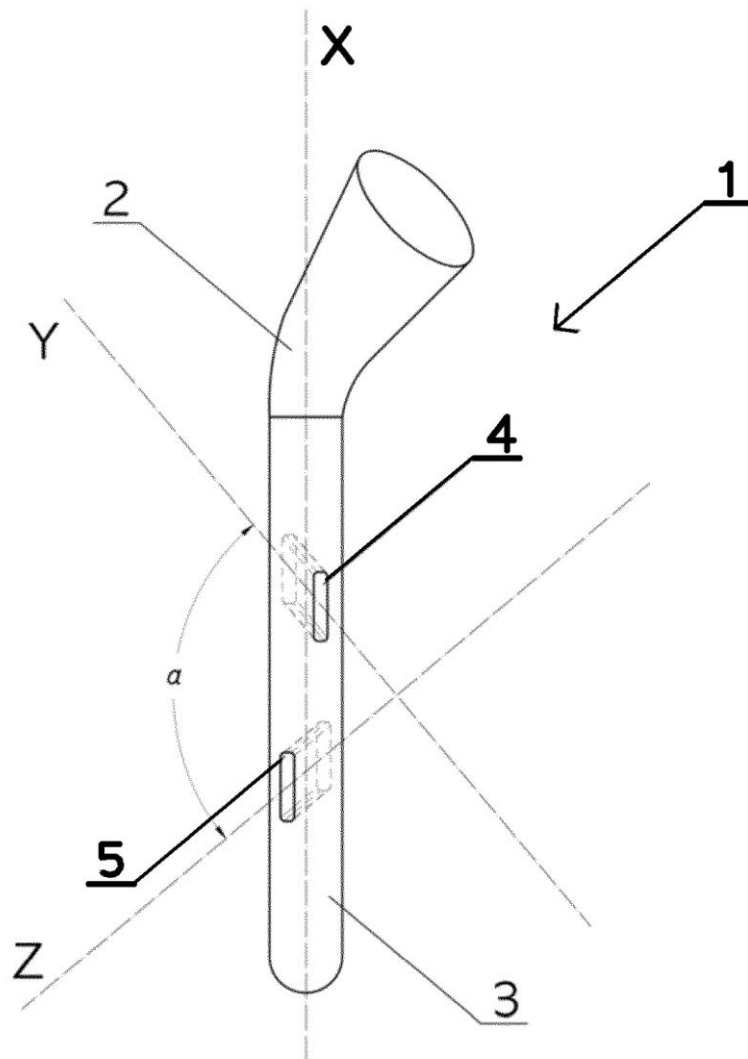


# Trzpień endoprotezy stawu (Pat.240225)

Jarosław Fabiś, Mateusz Fabiś



Przedmiotem wynalazku jest trzpień endoprotezy stawu. Przedmiotem wynalazku jest również endoproteza zawierająca wymieniony trzpień, w szczególności endoproteza stawu barkowego, kolanowego lub łokciowego, zawierająca wymieniony trzpień.

Trzpień endoprotezy według wynalazku i endoproteza zawierająca trzpień endoprotezy według wynalazku umożliwia zapewnienie stabilizacji rotacyjnej endoprotezy przy jednoczesnym umożliwieniu migracji trzpienia endoprotezy wzdłuż jego osi wzdłużnej. Zastosowanie przedmiotu wynalazku nie wymaga zastosowania cementu do stabilizacji trzpienia. Wynalazek zapewnia łatwiejszą konwersję protezy standardowej – pourazowej lub anatomicznej na odwróconą. Korzystną cechą przedmiotowego rozwiązania jest ponadto łatwa wymiana trzpienia endoprotezy w przypadku jego obłuzowania oraz szybsza rehabilitacja, dzięki zapewnieniu rotacyjnej stabilizacji trzpienia endoprotezy, co prowadzi do zwiększenia pewności wygojenia.