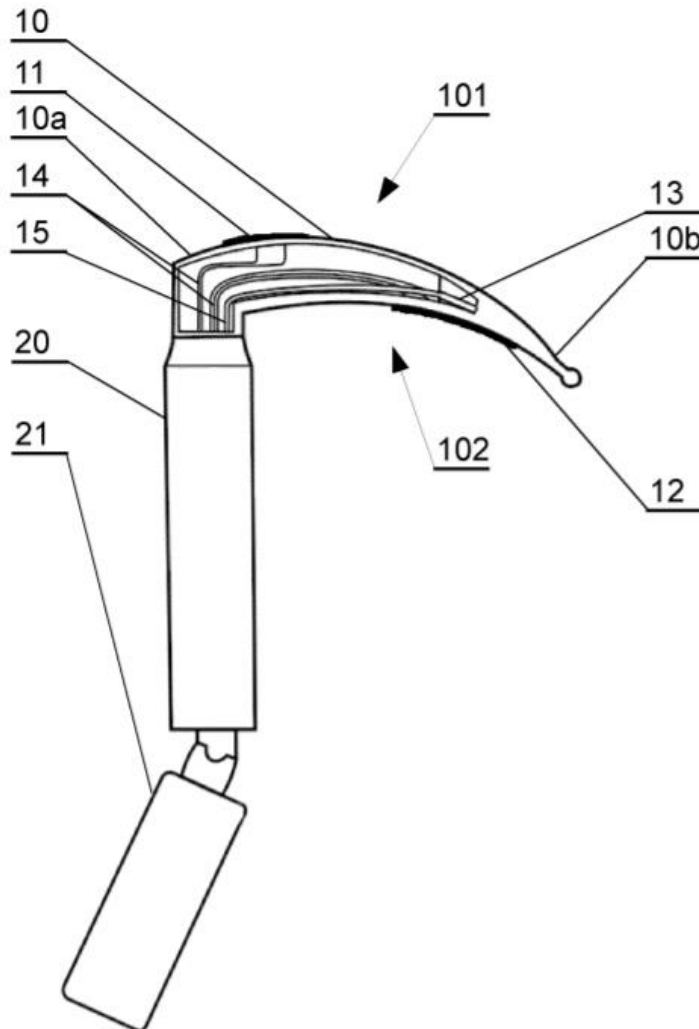


Wideolaryngoskop (Pat.243386)

Marcin Cierniak, Tomasz Gaszyński, Dariusz Timler, Przemysław Sękalski,
Dominika Wójcik



Przedmiotem wynalazku jest wideolaryngoskop do stosowania w intubacjach pacjentów, szczególnie przydatny w przypadkach wystąpienia trudności w udrażnianiu dróg oddechowych.

Przedmiot wynalazku to wideolaryngoskop do wprowadzania do jamy ustnej pacjenta, zawierający rękojeść, łopatkę z powierzchnią górną i powierzchnią dolną oraz końcem tylnym i końcem przednim do łączenia z rękojeścią, zestaw wideo z kamerą zainstalowaną w łopatce, wyświetlaczem obrazu z kamery oraz przewodem obrazowym do transmisji obrazu z kamery do wyświetlacza oraz źródło zasilania, przy czym wideolaryngoskop charakteryzuje się tym, że na powierzchni górnej i na powierzchni dolnej łopatki znajdują się czujniki nacisku do pomiaru siły nacisku łopatki na ciało pacjenta.